

IDEEN SIND KUNSTSTOFF.

VERLEGEANLEITUNG OWONIT[®]-Faserzementplatten



VERLEGEANLEITUNG OWONIT®

OWONIT®-FASERZEMENTPLATTEN*

sind großformatige Wellplatten aus asbestfreiem Faserzement mit Armierungsband.

- Die Durchsturzicherheit ist vom Hauptverband der gewerblichen Berufsgenossenschaften bescheinigt (BG-PRÜFZERT).
- Das Material ist bauaufsichtlich zugelassen (Z-31.1-157) und unterliegt einer Güteüberwachung.
- Die Platten sind besonders geeignet für die wartungsfreie, dauerhafte, wirtschaftliche Dachdeckung und Wandverkleidung im gesamten Bereich moderner Zweckbauten.

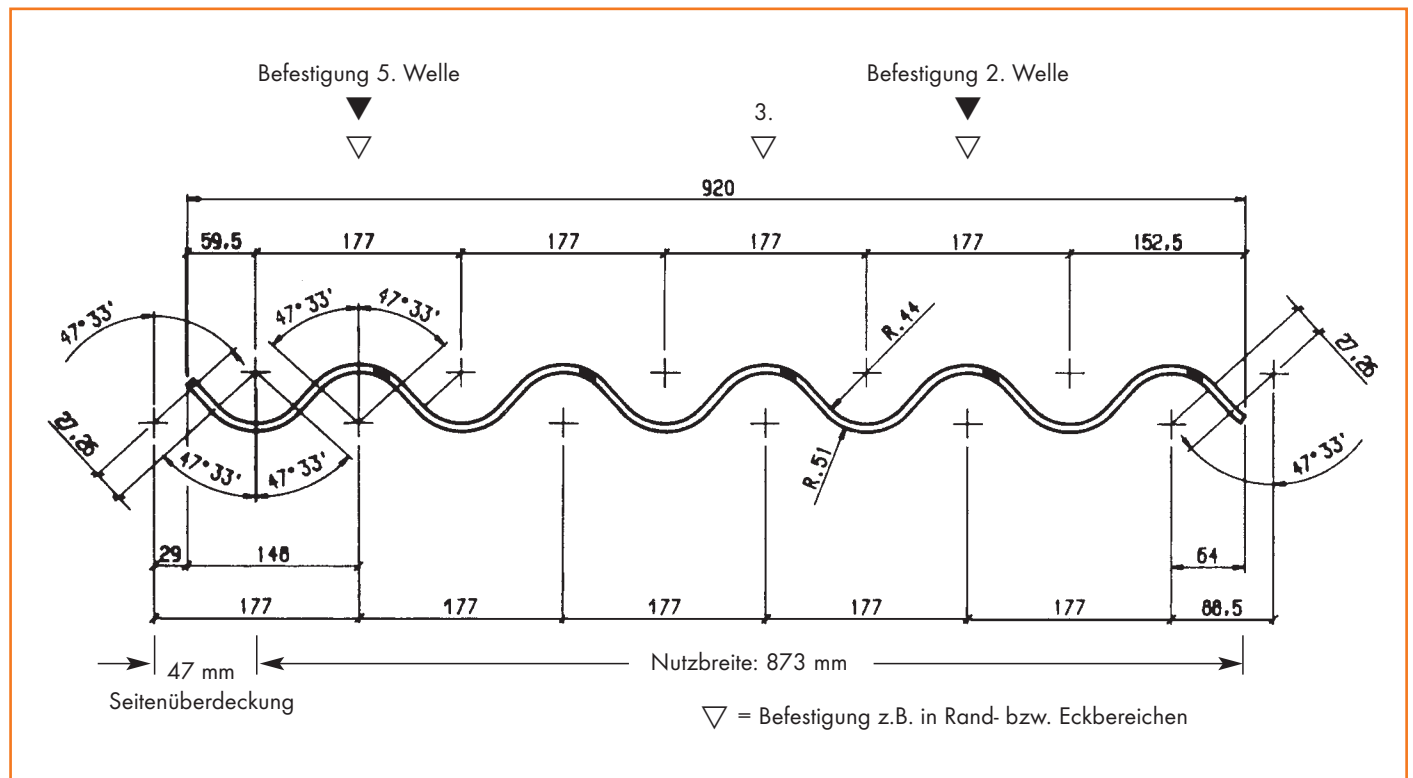


● MATERIALDATEN OWONIT®

Profil 5:	177 51
Farben:	naturgrau, dunkelbraun, anthrazit, ziegelrot, hellgrau
Plattenbreite:	920 mm
Nutzbreite:	ca. 873 mm
Plattenlänge:	1,25 m; 1,60 m; 2,00 m; 2,50 m (3,10 m nur für Wandverkleidung)
Wandstärke:	6,5 mm
Seitenüberdeckung:	47 mm
Längenüberdeckung:	200 mm



VERLEGEHINWEISE



1100 mm bzw. 1097 mm Breite auf Anfrage

* gilt nicht für Material, welches in den Niederlassungen Fellbach, Frankfurt und Mannheim vertrieben wird.

● HÖCHSTZULÄSSIGE PFETTENABSTÄNDE GEMÄSS ZULASSUNG

Dachneigung (Grad):	< 20°	≥ 20°
	≤ 1150 mm	≤ 1450 mm

● VERLEGEVERLAUF

Die OWONIT®-Faserzementplatten sind rechts oben und links unten werkseits mit Einkerbungen versehen. Im Bedarfsfall können mit einfachen Hilfsmitteln die Ecken entfernt werden, um eine 4-fache Plattenüberdeckung zu vermeiden.

Die Verlegung der Platten erfolgt in Richtung Traufe-First unter Beachtung der Unfallverhütungsvorschriften.

● DACHNEIGUNGEN

Folgende Minstdachneigungen sind einzuhalten:

Dachtiefe (Entfernung Traufe-First)	Dachneigung (Grad)
bis 10 m	≥ 7°
über 10 bis 20 m	≥ 8°
über 20 bis 30 m	≥ 10°
über 30 m	≥ 12°

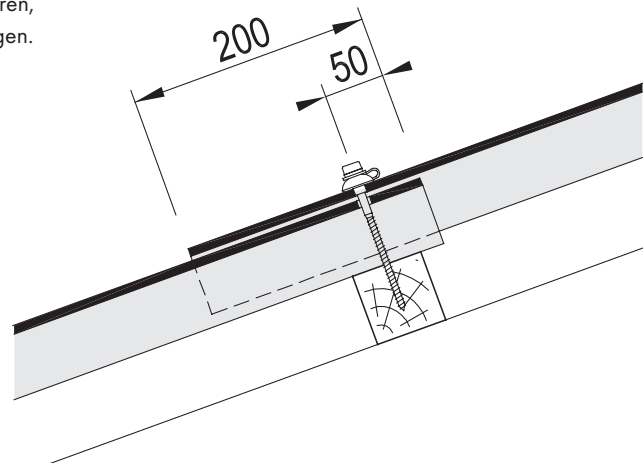
Deckung rechts beginnen. Sofort nach Verlegen sind die Wellplatten im Scheitelpunkt der Wellenberge im Bereich der Längenüberdeckungen gemäß Zulassung zu befestigen. Bis 10° Dachneigung ist innerhalb der Längenüberdeckung 3 cm unterhalb der Bohrlöcher mit 8 mm Ø Kittschnur durchlaufend abzudichten.

● BEFESTIGUNG

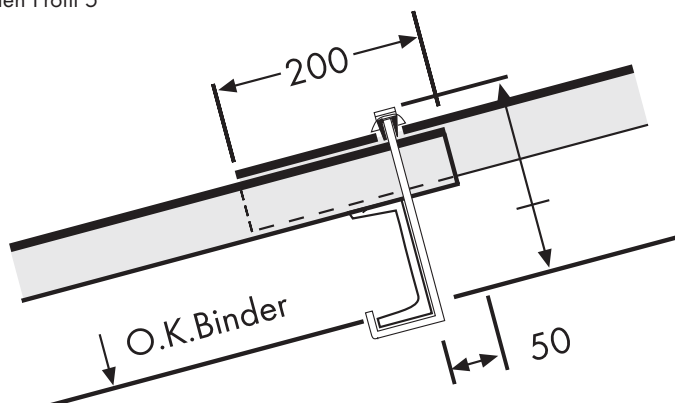
Wellplatten und Formstücke des Profils 177/51 sind stets auf dem zweiten und fünften Wellenberg mit je einer Schraube oder einem Haken gemäß Zulassung zu befestigen.

Der Durchmesser der Bohrlöcher muß den jeweiligen Befestigungsmitteln entsprechen und 2 mm größer als die Befestigungsmittel einschließlich der Pilzdichtung sein.

Löcher bohren,
nicht schlagen.



Wellplatten Profil 5



IDEEN SIND KUNSTSTOFF.



Unsere anwendungstechnische Beratung ist – auch im Hinblick auf etwaige Schutzrechte Dritter – unverbindlich und befreit den Käufer nicht von der Prüfung unserer Produkte auf ihre Eignung für seine Zwecke. Technische Daten, die unsere Produkte betreffen, sind Richtwerte. Änderungen vorbehalten. Zu den im Text gemachten Garantieaussagen fordern Sie bitte unsere Garantieerklärung an. Allen Lieferungen legen wir unsere Allgemeinen Liefer- und Zahlungsbedingungen neuester Fassung zugrunde, die wir Ihnen auf Wunsch gerne zusenden. Nachdruck, auch auszugsweise, nur mit ausdrücklicher Genehmigung gestattet. Druckfehler, Irrtümer und Änderungen vorbehalten.

OTTO WOLFF KUNSTSTOFFE
Ein Geschäftsbereich der ThyssenKrupp Plastics GmbH

www.ottowolff.com

BERATUNG UND ANGEBOTE ZU DIESEN PRODUKTEN
ERHALTEN SIE BEI:



Gilt nicht für Material, welches in den Niederlassungen Fellbach, Frankfurt und Mannheim vertrieben wird.